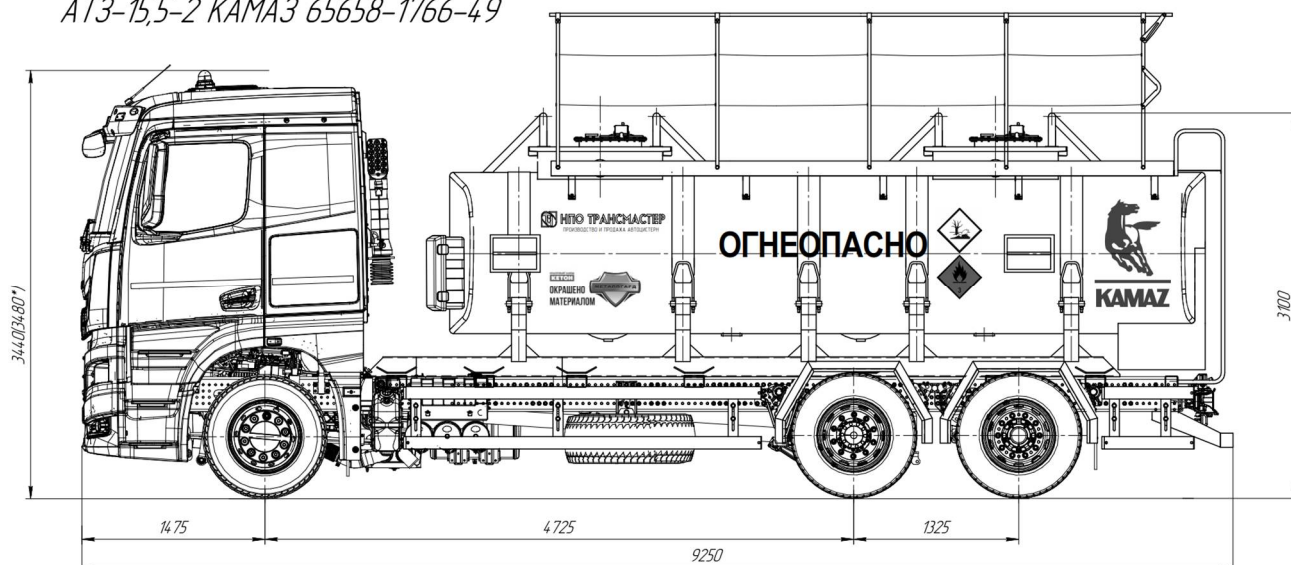


Автотопливозаправщик АТЗ-15,5-2 Шасси КАМАЗ 65658-1766-49 поколения К5

предназначен для транспортирования, кратковременного хранения и заправки светлых нефтепродуктов (дизтоплива).

АТЗ-15,5-2 КАМАЗ 65658-1766-49



Наименование	ТС № 1
Марка, модель	4671U8-11 АТЗ-15
Идентификационный номер (VIN)	X894671U8S0FS6001
Наименование (тип ТС)	Специальный, автотопливозаправщик АТЗ
Год выпуска	2025 г в
Модель, № двигателя	КАМАЗ, 689.510-400, 86152413
Шасси (рама) №	ХТС656585R2610600
Кузов (кабина, прицеп) №	01R0014795
Цвет	белый
Мощность двигателя, л.с. (кВт)	390 (287)
Рабочий объем двигателя, куб. см.	8 880
Тип двигателя	дизельный
Разрешенная максимальная масса, кг	29 500
Масса без нагрузки, кг	11 965
Организация-изготовитель ТС (страна)	ООО НПО «Трансмастер» (Россия)

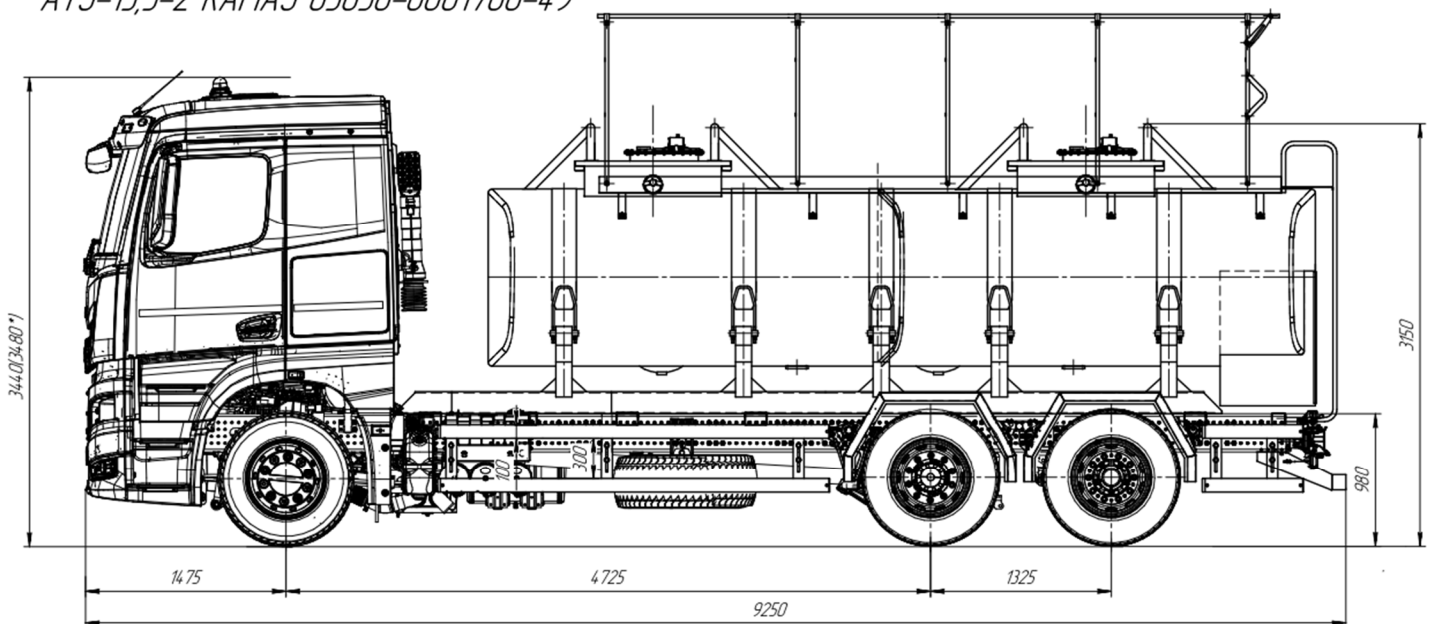
№ п/п	Технические характеристики	Комплектация
1	Назначение	Автотопливозаправщик
2	Объем	15 500 дм ³

3	Сечение емкости	Чемодан
4	Крепление емкости к подрамнику	Металлические Стяжные Ленты, емкость уложена на опоры через резиновые подушки демпферы
5	Опоры подрамника	Изготовлены согласно ТУ 4521-0017-61312245-01ТМ выполняющие роль компенсаторов крутящего момента рамы автомобиля
6	Крепление подрамника к раме шасси	Передние - U образное не жестко болтовое с цилиндрическими пружинами Задние - U образное неподвижное жестко болтовое
3	Материал емкости, Конструктивные особенности	Качественная углеродистая сталь 09Г2С-4мм, толщина обечайки -4 мм, толщина в районе бронелистов-8мм, толщина в районе опор емкости-12 мм, Поперечные и продольные волнорезы Внутреннее антикоррозионное покрытие
5	Количество отсеков донные клапаны Люк обслуживания Дыхательный клапан Оборудование цистерны	2 (ДВА) равных сбалансированные с пневоуправлением из Узла Выдачи Топлива (УВТ) Алюминиевый ДУ-500мм на каждый отсек. УД-2-80 Экологический короб на каждый отсек
	Площадка обслуживание емкости Лестница для подъема на площадку	Оцинкованная металлическая площадка обслуживания противоскользящая сотово-ячеистого типа со складывающимися поручнями С противоскользящими ступенями со складывающейся нижней частью с автоматическим подъемом-складыванием поручней площадки обслуживания
6	Насос	СВН-80 -1шт. гидравлический привод от КОМ
7	Узел Выдачи Топлива (УВТ) Расположение Состав УВТ	Сзади емкости Фильтр топливный ДУ-50, сетчатый, кассетного типа-1 шт. Счетчик ППО-25-1 шт. Инерционный барабан укладки рукава раздачи-1 шт. Антистатический рукав раздачи 8 м. ДУ-25-1 шт. Раздаточный пистолет АКТ-25-1 шт. Освещение УВТ-1 шт. Схема управление операциями работы-1шт.
8	Доработка под перевозку опасных грузов	Вынос глушителя согласно ДОПОГ на Е5 не требуется, ИГС съемный сертифицированный, бронирование топливных баков, экранирование электропроводки, 2 (два) импульсных проблесковых маячка оранжевого цвета, кнопка IP-65, Тахограф взрывозащищенный, УОС, Набор АDR с 2мя знаками ОПАСНОСТЬ. Кронштейны крепления информационных табличек-6 шт. Информационные таблички 30 1202- 6 шт.
9	Цвет емкости	БЕЛЫЙ
10	Надпись на емкости	ОГНЕОПАСНО (+ знаки по ДОПОГ)
11	Оборудование цистерны	2 огнетушителя ОП-6 в пластиковых пеналах
12	Оборудование цистерны	Контурная маркировка
13	Оборудование цистерны	Свидетельство о поверке с занесением в ГОС реестр АРШИН
14	Оборудование цистерны	Катушка заземленияУЗА-4КМ-24В-01
15	Оборудование цистерны	Ящик для песка пластиковый-1 шт.
16	Оборудование цистерны	Ящик для кошмы пластиковый-1шт. Противо Пожарное Полотно (ППП)-1шт.
17	Оборудование цистерны	Рукава Напорно-Всасывающие МБС Композитные ДУ-75 с БРС Camlook -2 шт. по 4 м.
18	Оборудование цистерны	Пластиковые пеналы с каплесборниками для укладки НПВ

Оборудование для нижнего налива и рекуперации ПВС

№	НАИМЕНОВАНИЕ	Код	Ед. изм	Кол-во на 2 отсека
1	Адаптер рециркуляции DN100 TechnoTech™ T207-AL40, алюминий с интерлоком (с маркировкой)	НФ-00016002	шт	1
2	Крышка защитная адаптера ПВС DN80 TechnoTech™ T204	НФ-00011791	шт	1
3	Муфта шланга рециркуляции ПВС DN100 TechnoTech 633CVRTS-AL4030-G3 BSPP	НФ-00000516	шт	1
4	Клапан компенсационный DN80 TechnoTech™ T1996-TW/4-AL30-A (с маркировкой)	НФ-00015587	шт	1
5	Клапан рециркуляционный DN80 TechnoTech™ T80-SF-AL30	НФ-00011793	шт	2
6	Адаптер API нижнего налива DN100 TechnoTech™ T725-AL40-A с ручкой и смотровым стеклом	НФ-00016036	шт	2
7	Крышка защитная API адаптера DN100 TechnoTech™ T703-AL40, алюм.	НФ-00015585	шт	2
8	Розетка бортовая SmartTech™, 10-контактная, оптическая с пневмопереключателем, T840-4J10-PS	НФ-00006839	шт	1
9	Переходник гравитационный TechnoTech T706-AL4030-G3, 3" с резьбой BSPP	НФ-00013022	шт	1
10	Датчик системы предотвращения перелива T800-E1 (*)	НФ-00012886	шт	2
11	Клапан донный DN100 TechnoTech™ T95-3S-AL40-A с комплектом уплотнений (Уплотнение)	НФ-00015588	шт	2
12	Блок управления пневматический TechnoTech PCP-TS-1/2 без индикации, 2 отсека	НФ-00000471	шт	1
13	Кабель 5-проводной SmartTech 2150E BU оптической системы предотвращения перелива	НФ-00015026	м	15

AT3-15,5-2 КАМАЗ 65658-0001766-49



Расчётная нагрузка-8,100т.

Разрешенная по дорогам общ.пользов.-9т.

При плотности жидкости=0,84

Расчётная нагрузка-15850

Разрешенная по дорогам общ.пользов.-16т.

Шасси КамАЗ 65658-1766-49(В5) поколения К5, гп 20,620т, кф 6х2-2, РКПП F12JZ22DD с КОМ, шины 385/55R22.5 (перед) 315/70R22.5 (задн), бак 400 л, дв. КАМАЗ 689.510-400 (Евро-5), система нейтрализ. ОГ, зад. мост HDZ, пер. ось КАМАЗ, подъемн. ось, МКБ, ECAS, EBS, ABS, ESP, ASR, кабина низкая со спальным местом, пружинная подвеска каб., кондиционер, холодильник, автономный отопитель кабины, ПЖД, тахограф российского стандарта с блоком СКЗИ, ИТИС, мультимедиа БИС, УВЭОС, ДЗК