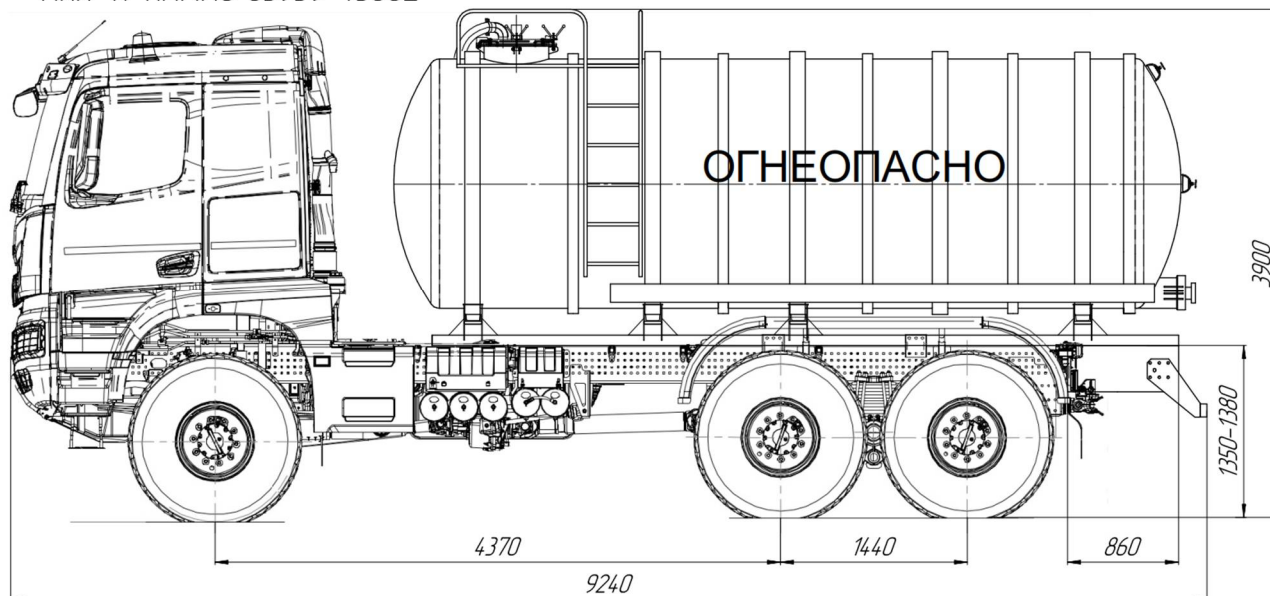


Комплектация Автоцистерны АКН-17

предназначен для транспортирования, кратковременного хранения и заправки светлых нефтепродуктов (дизтоплива).

АКН-17 КАМАЗ 65959-45002



*Расчётная нагрузка-8,8т.
Допустимая конструктивная нагрузка-9т.*

Плотность перевозимой жидкости=1,0

*Расчётная нагрузка-22,7т
Допустимая конструктивная нагрузка 26т.*



Наименование	ТС № 1
Марка, модель	4671V7-30 АКН-17
Идентификационный номер (VIN)	X894671V7S0FS6003
Наименование (тип ТС)	Специализированный, автоцистерна
Год выпуска	2025 г в
Модель, № двигателя	КАМАЗ, 910.52-460, 00026964
Шасси (рама) №	ХТС659595S2630156
Кузов (кабина, прицеп) №	01S0021759
Цвет	Белый Arctic White
Мощность двигателя, л.с. (кВт)	482 (355)
Рабочий объем двигателя, куб. см.	12 981
Тип двигателя	дизельный
Разрешенная максимальная масса, кг	23 000.....35 000
Масса без нагрузки, кг	13 900.....16 800
Организация-изготовитель ТС (страна)	ООО НПО «Трансмастер» (Россия)

№ п/п	Технические характеристики	Комплектация
-------	----------------------------	--------------

1	Назначение	Автоцистерна АКН (Агрегат сбора Конденсата Нефтепродуктов)
2	Объем	17 000 дм ³
3	Сечение емкости	КРУГ
4	Крепление емкости к подрамнику	Сварное наружные шпангоуты, емкость уложена на опоры через резиновые подушки демпферы
5	Опоры подрамника	Изготовлены согласно ТУ 4521-0017-61312245-03ТМ выполняющие роль компенсаторов крутящего момента рамы автомобиля
6	Крепление подрамника к раме шасси	Передние - U образное не жестко болтовое с цилиндрическими пружинами Задние - U образное неподвижное жестко болтовое
3	Материал емкости, Конструктивные особенности	Качественная углеродистая сталь 09Г2С-4мм, толщина обечайки -4 мм, толщина в районе опор емкости-12 мм, Поперечные волнорезы
5	Количество отсеков Люк обслуживания Клапана Оборудование цистерны	1 (один) ДУ-500мм с заливным лючком ДУ-280 1-ый запорный клапан в крышке горловины, 2-ой запорный клана (влажотделитель), Клапан избыточного давления, клапан ограничения вакуума, шумогаситель (маслоотделитель). Люк для чистки (обслуживания) ДУ-600 сзади емкости
	Площадка обслуживание емкости Лестница для подъема на площадку	Оцинкованная металлическая площадка обслуживания противоскользящая сотово-ячеистого типа с поручнями С противоскользящими ступенями с дополнительной выдвижной нижней лестницей
6	Насос	PNR-124 АТЕХ (730 м. куб./ч.) -1шт. гидравлический привод от КОМ система смазки, 4-х ходовой кран Освещение насоса светодиодное
7	Узел закачки (слива)	Задняя шибберная задвижка ДУ-100, Люк АНМ-53, Рукав МБС ДУ-100-L6м, с БРС САМЛОСК
8	Доработка под перевозку опасных грузов	Вынос глушителя вверх, ИГС съемный сертифицированный, бронирование топливных баков, экранирование электропроводки, 2 (два) импульсных проблесковых маячка оранжевого цвета, кнопка IP-65, Тахограф взрывозащищенный, УОС, Набор АDR с 2мя знаками ОПАСНОСТЬ. Кронштейны крепления информационных табличек-4 шт.
9	Цвет емкости	ОРАНЖЕВЫЙ
10	Надпись на емкости	ОГНЕОПАСНО (+ знаки по ДОПОГ)
11	Оборудование цистерны	2 огнетушителя ОП-6 в пластиковых пеналах
12	Оборудование цистерны	Контурная маркировка
13	Оборудование цистерны	Рукав напорно-всасывающий МБС ДУ-100, 6 м.- 1 шт. Пеналы короба металлические по бокам емкости- 2шт.
14	Оборудование цистерны	Катушка заземления-1 шт.
15	Оборудование цистерны	Ящик для песка пластиковый-1 шт.
16	Оборудование цистерны	Ящик для кошмы пластиковый-1шт. Противо Пожарное Полотно (ППП)-1шт.
17	Оборудование цистерны	Смотровые окна уровня налива сферические съемные-2 шт.
18	Оборудование цистерны	Подсветка смотровых окон и зоны работы сзади емкости.



Шасси КамАЗ 65959-45002-СА поколения К5, гп 22,500т, кф 6х6, МКПП 2525ТО, шины 16.00R20, бак 500 л, дв. КАМАЗ Р6 910.52-460 (Евро-5), система нейтрализ. ОГ, ведущие мосты КАМАЗ на рессор. подвеске, МКБ, EBS, ASR, кабина низкая, пружинная подвеска каб., кондиционер, холодильник, отопитель кабины, ПЖД, тахограф российского стандарта с блоком СКЗИ, РК КАМАЗ 630, ИТИС, мультимедиа БИС, УВЭОС, гидравлическое ДЗК за кабиной.

